

## ETCの快適さが、いよいよバイクにも

耐水・耐振性に優れた小型・軽量の ETC 車載器です。



車載器本体、アンテナ、インジケータの3ピースから構成され、二輪車用として不可欠な条件である防水性 (\*JIS D0203-S2) や耐振性を確保し、かつスペースの少ない二輪車でも装着を容易にするよう、各ピースの小型化に努めました。

\*JIS D0203-S2：自動車部品の耐湿及び耐水試験方法

### 本製品の特長

01

#### 優れた防水・防塵性

JIS 規格 D0203-S2 をクリアした防水構造。万が一 IC カードコネクタに水分が付着しても、乾いた布やティッシュなどで吸い取り、拭き取りが容易にできます。

02

#### 優れた耐振性

フタによってカード全体を覆い、端子部を防振材によってさらに押さえつけることで、振動による接触不良を回避します。

03

#### 車載器の状態をインジケータ表示

四輪用車載器のようなブザー音や音声によるご案内に代わり、インジケータのLED (緑／赤点灯) にて状態を表示します。

● 「緑点灯」：ETC カード認証状態

● 「赤点灯」：エラー状態

### 装着例

※なお、お客様による本車載機のお取り付けはできません。  
必ず二輪車用車載器の取扱店にて取り付けてください。

#### a ETC 車載器 本体

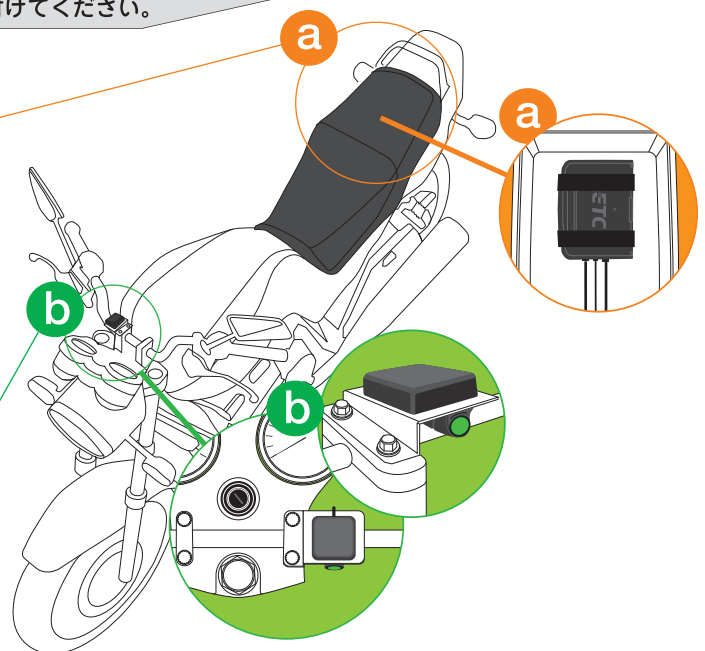
本体は、シートの下などに固定します。  
電源 (DC12V) は車両より電源供給を行います。



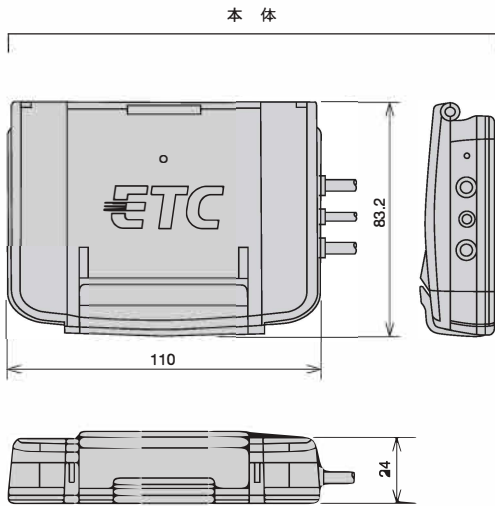
ETC カードを差し込み使用します。

#### b アンテナとインジケータ

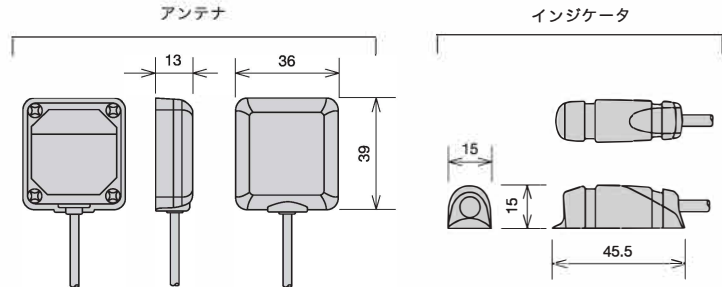
アンテナとインジケータを別売の取付用ステーで固定します。  
お客様がご利用のバイクの形状により取付方法が若干異なります。  
取り付けの際は取扱店の方にご相談ください。



外形図 / 仕様



電源電圧	: DC12V 専用
動作温度範囲	: -20°C~+85°C (ETC カードは除く)
寸法 (突起部除く)	車載器本体 : 110(W)×83.2(D)×24(H) [mm]
	表示器 : 15(W)×45.5(D)×15(H) [mm]
	アンテナ : 36(W)×39(D)×13(H) [mm]
	表示器ケーブル : 2 m
	アンテナケーブル : 2 m
	電源ケーブル : 1 m
質量 (ケーブル除く)	車載器本体 : 約 190 g
	表示器 : 約 8 g
	アンテナ : 約 20 g



道路事業者からのお願い

並走・追抜禁止

料金所レーン内で並走・追い抜きをすると、正常な通信の妨げになり、開閉棒が開かないことがあります。重大事故につながる恐れがありますので、絶対におやめください。

開閉棒に注意

ETCレーンに設置されている開閉棒は、正常な通信ができないなどの理由により開かないことがあります。前を走行する車と十分な車間距離を保持した上で、十分に減速し、開閉棒が開いたことを確認してから通行してください。

速度 20km/h 以下厳守

ETCレーンに設置されている開閉棒は、正常な通信ができないなどの理由により開かないことがあります。20km/h を超える速度で進入した場合、開閉棒に接触するなどにより、重大事故につながる恐れがあります。20km/h 以下に減速し、徐行して通行してください。

注意事項

ETC の走行にあたって

1 乗車時 (ETC カードのセット)

- ETC カードには有効期限がありますので、必ずご確認の上、利用可能な ETC カードをセットしてください。
- ETC カードを車載器に確実に挿入し、正常に動作することを確認してください。正常に挿入され、通信が行える状態になると車載器のインジケータ部分が緑色に点灯します。

2 料金所通過時 (ETC レーンの通過)

- 十分に減速 (20km/h 以下) した上で、ETC レーンに設置されている開閉棒が開いたことを確認し、通行してください。
- 前を走行する車両が何らかの理由で停車することがあります。十分な車間距離を保持し、通行してください。
- 並走・追越し・蛇行・斜行等を行った場合、ETC が正常に動作せず、重大事故につながる可能性があります。料金所レーン内では十分な車間をとり、1台ずつまっすぐに進入してください。
- 渋滞などで ETC レーンに自動車が増えている場合も、絶対に追い抜きはしないでください。重大事故につながる可能性があります。
- ETC レーン内では路面表示 (レーンマーク) にしたがって走行するようにしてください。
- 案内板や路面表示等により、二輪車が通行可能な ETC 車線であることを確認し、進入してください。
- 一部の本線料金所において、料金所左側の ETC レーンの利用を推奨しています。対象となる本線料金所では、「二輪 ETC 左へ」などの誘導案内板を設置しています。

3 降車時 (カードの取り出し)

- 二輪車から降車する時は、盗難防止のため必ず ETC カードを取り出してください。

異常発生時の留意事項

- 「ETC」もしくは「ETC 専用」の表示があるレーンを通行中に開閉棒が開かなかった際は、後続車両による追突事故の防止などお客様の安全を確保するため、開閉棒および後続車両等に十分注意を払い、安全を確認の上、開閉棒を避けて通過し、ETC レーンから退避してください。この場合、安全を確認の上、駐停車が禁止されていない場所から遅滞なく ETC レーンを管理する高速道路会社等に連絡し、指示にしたがってください。
- 後退、U ターン等をしたり、他の車線に移動したりしないでください。

車載器の取扱いについて

- アンテナ部の設置場所や角度を変更しないでください。また、アンテナ部を覆うように物を置いたりしないでください。
- 車載器の分解、改造等、機能を損なうおそれのある行為は絶対に行わないでください。重大事故につながる可能性があります。

ETC カードの取扱いについて

- 有効期限を過ぎている ETC カードでは ETC を利用できませんのでご注意ください。
- ETC カードの分解、改造等、機能を損なうおそれのある行為は行わないでください。
- ETC カードを紛失、盗難等により亡失した場合および破損、変形した場合は直ちにその旨を ETC カード発行者に通知してください。

※ETC ご利用の際には、各高速道路株式会社・地方道路公社の定める供用約款、営業規則、ETC システム利用規程等に従ってご利用ください。

※外観・仕様などは、予告なく変更することがあります。



**注意** 正しく安全にお使いいただくため、ご使用前に必ず「取扱説明書」をよくお読みください。

JRC 日本無線株式会社

本社事務所

〒164-8570 東京都中野区中野 4 丁目 10-1 中野セントラルパークイースト

製品についてのお問い合わせは

JRC サポートセンター 二輪 ETC 窓口

受付時間: 9:00 ~ 12:00 13:00 ~ 17:00 (土・日・祝祭日・弊社の休業日は除く)

●一般加入電話・公衆電話から : 0570-018800

●携帯電話・PHS から : 042-537-0728